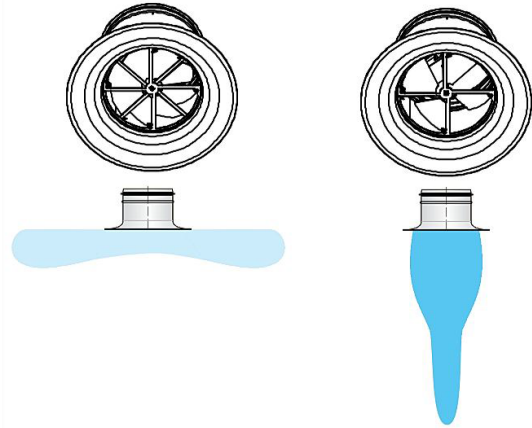
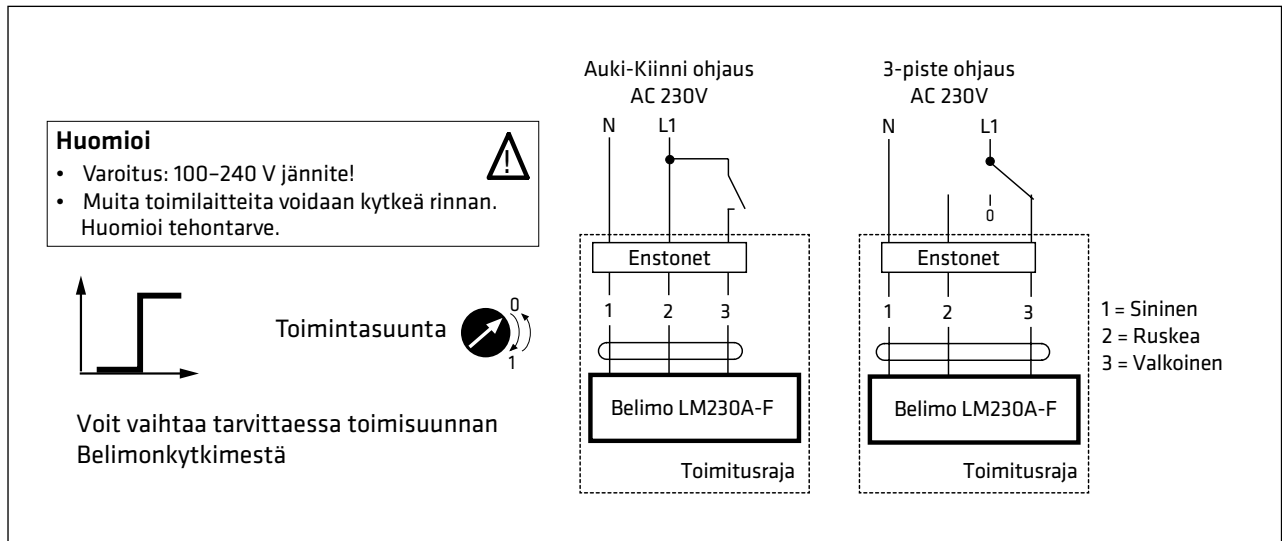


# RIF-M 1

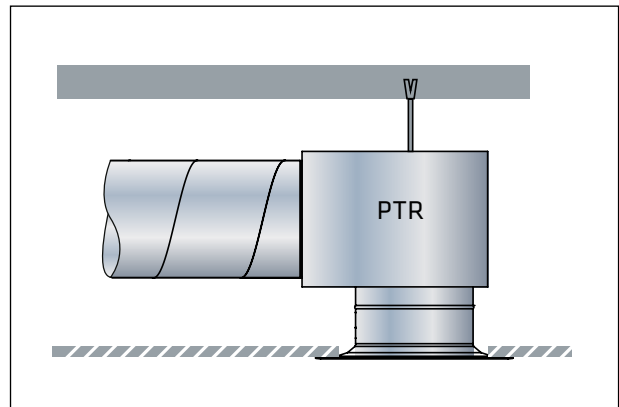
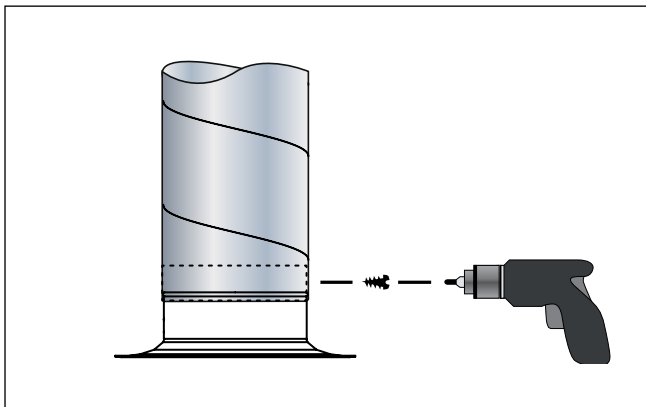
## LM230AF Asennusohje



## Kytkäntäkaavio



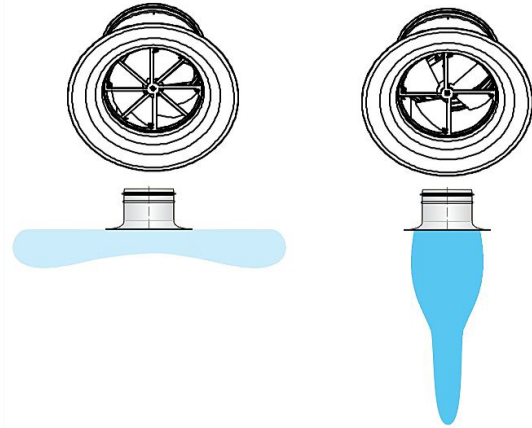
Enstonet liittimet (uros ja naaras) toimitetaan irrallaan tuotteen mukana.



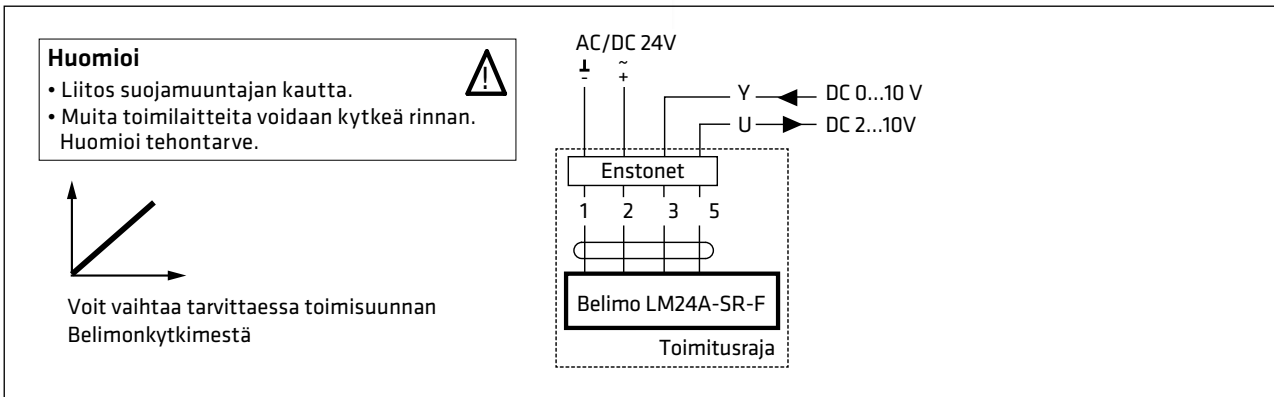
- VAROITUS: 230V jännite!
- HUOM! Kytännät saa suorittaa vain koulutettu henkilö. Paikallisia määräyksiä ja ohjeita on noudatettava.
- Tuotetta saa käyttää vain rakennusten ilmanvaihtojärjestelmissä. Ei saa päästää kastumaan.
- Lisätietoja [www.belimo.fi](http://www.belimo.fi)

# RIF-M 2

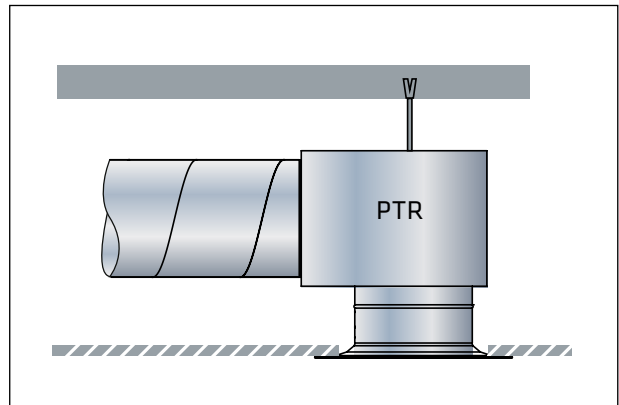
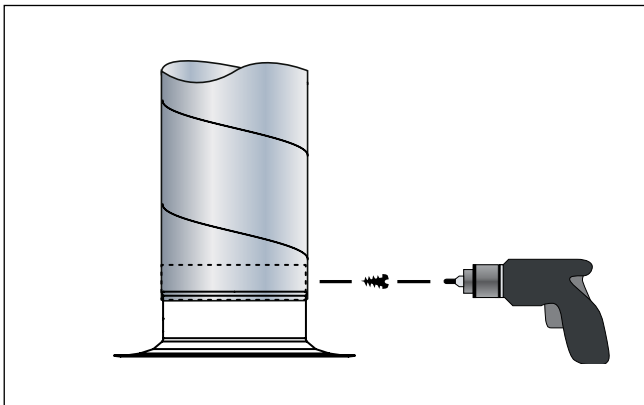
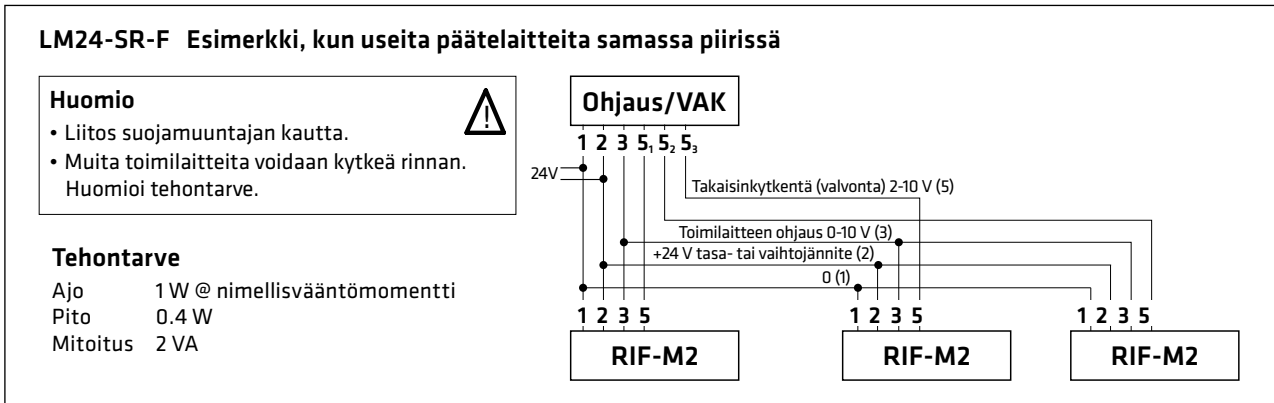
## LM24A-SR-F Asennusohje



### Kytkentäkaavio



Enstonet liittimet (uros ja naaras) toimitetaan irrallaan tuotteen mukana.

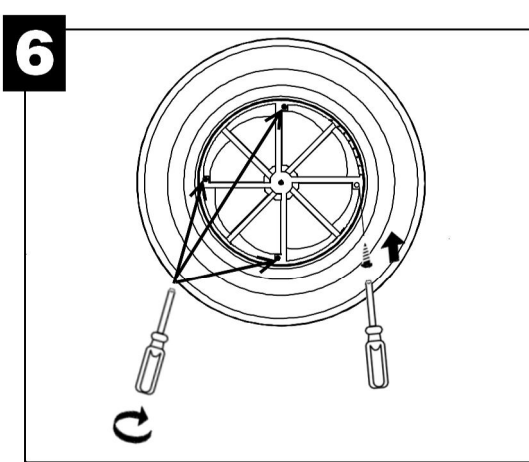
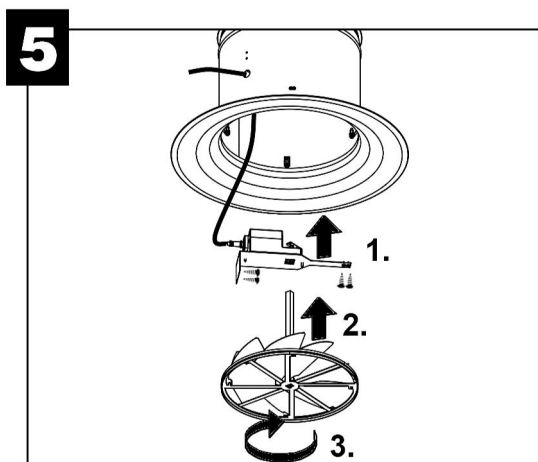
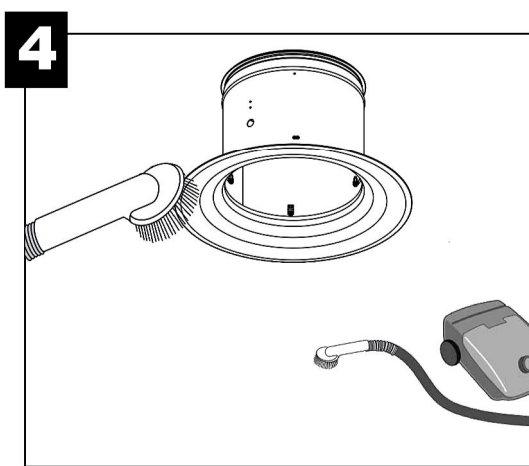
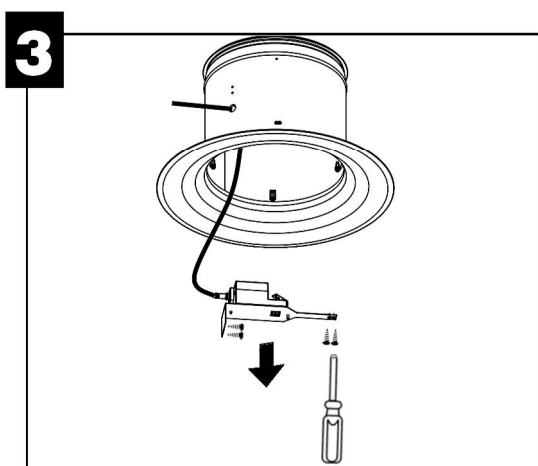
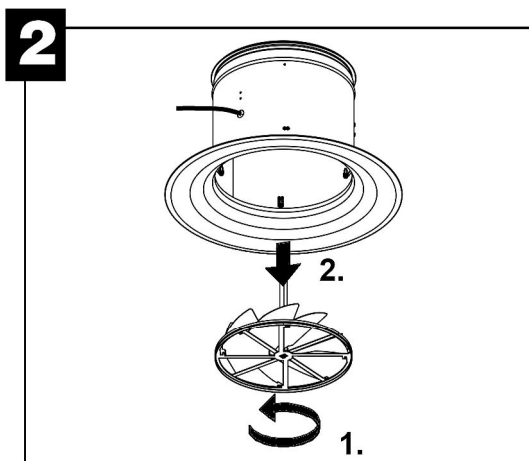
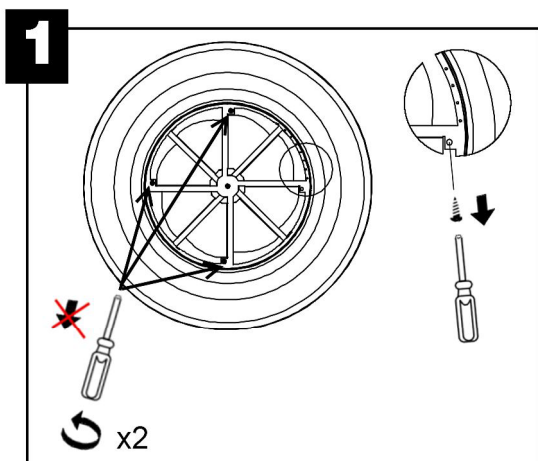


- 24V jännite
- HUOM! Kytkennot saa suorittaa vain koulutettu henkilö. Paikallisia määräyksiä ja ohjeita on noudatettava.
- Tuotetta saa käyttää vain rakennusten ilmanvaihtojärjestelmissä. Ei saa päästää kastumaan.
- Lisätietoja [www.belimo.fi](http://www.belimo.fi)

# RIF-M

## Huolto-ohje

Varoitus: Kytke jännitteettömäksi ennen huoltotyötä



VAROITUS! LM230A-F: 230V jännite.