

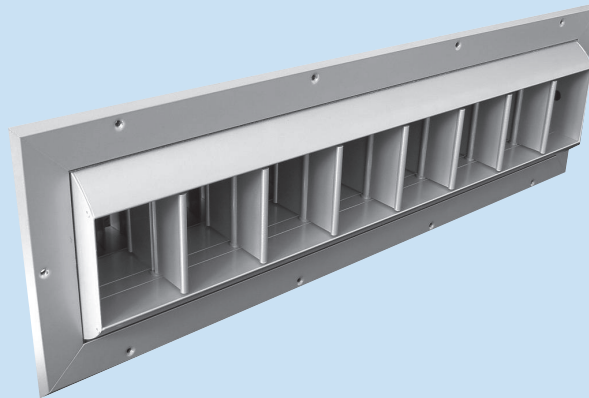
RBL

Schwenkbare Weitwurfdüse



7.6

7 WEITWURFDÜSEN

**Beschreibung :**

Der RBL ist ein rechteckiger schwenkbarer Weitwurfauslass, mit dem grosse Wurfweiten bei sehr niedrigen Schalleistungspegeln erreicht werden können. Der Auslass besteht aus in einem Rahmen drehbar befestigten halbzyklindrischen Hohlkammerprofilen mit integrierten großflächigen Luftlenklamellen.

Funktion / Wirkung:

Die Hohlkammerprofile sind schwenkbar in einem Aluminiumblendrahmen gelagert. Hierdurch kann die Hauptstrahlrichtung des Auslasses um $\pm 30^\circ$ um die Auslasslängsachse variiert werden. Der Auslass RBL erzeugt einen konzentrierten Strahl, wobei eine seitliche Aufweitung durch eine entsprechende Positionierung der Luftleitbleche möglich ist.

Befestigung:

Schraubbefestigung im Rahmen (z. B. bei Wand- oder Kanaleinbau) oder im Adapter für die Montage auf ein Rundrohr (Durchmesser des Rundrohres angeben).

Material:

Hohlkammerprofile, Lamellen und Rahmen bestehen aus Aluminium, natureloxiert in E6-EV1. Die Anbauteile bestehen aus unbehandeltem Aluminium.

Zubehör / Optionale Ausführung:

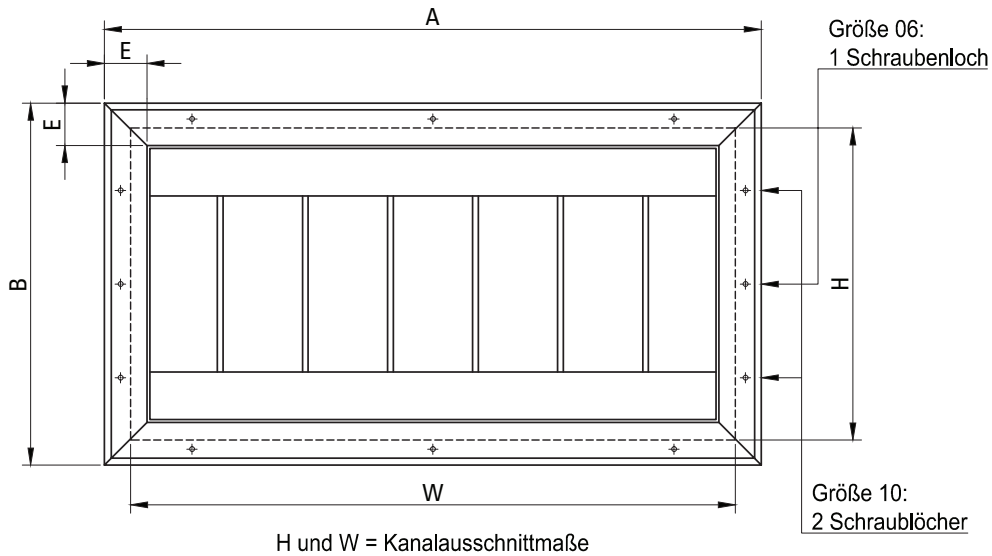
- Beschichtung in einem RAL-Farbtönen nach Wahl
- Gegenläufiger Mengensatz
- Schöpfzunge
- Adapter für Rundrohrmontage
- Elektromotorische Düsenverstellung

RBL

Schwenkbare Weitwurfdüse



Maße:



| Größe | A | B | W | H | C | D | E |
|-------|------|------|------|------|------|------|------|
| | [mm] | [mm] | [mm] | [mm] | [mm] | [mm] | [mm] |
| 9 06 | 300 | 217 | 254 | 172 | 36 | 87 | 38 |
| 12 06 | 376 | 217 | 330 | 172 | 36 | 87 | 38 |
| 18 06 | 529 | 217 | 483 | 172 | 36 | 87 | 38 |
| 24 06 | 681 | 217 | 635 | 172 | 36 | 87 | 38 |
| 20 10 | 579 | 319 | 533 | 275 | 63 | 138 | 38 |
| 25 10 | 706 | 319 | 660 | 275 | 63 | 138 | 38 |
| 30 10 | 833 | 319 | 787 | 275 | 63 | 138 | 38 |
| 35 10 | 960 | 319 | 914 | 275 | 63 | 138 | 38 |

RBL

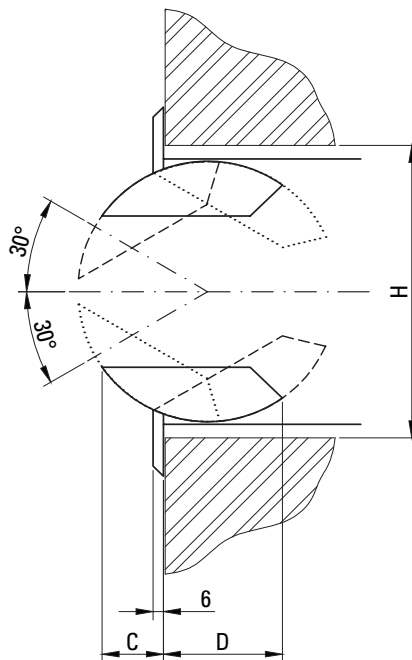
Schwenkbare Weitwurfdüse



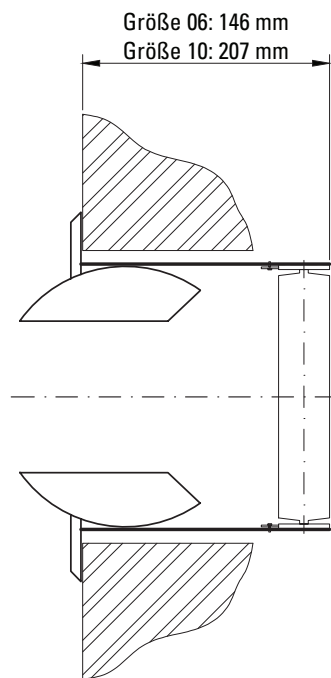
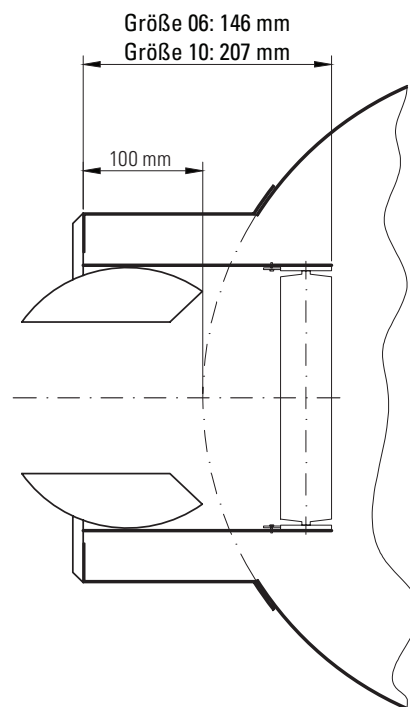
7.6

Maße:

RBL



7 WEITWURFDÜSEN

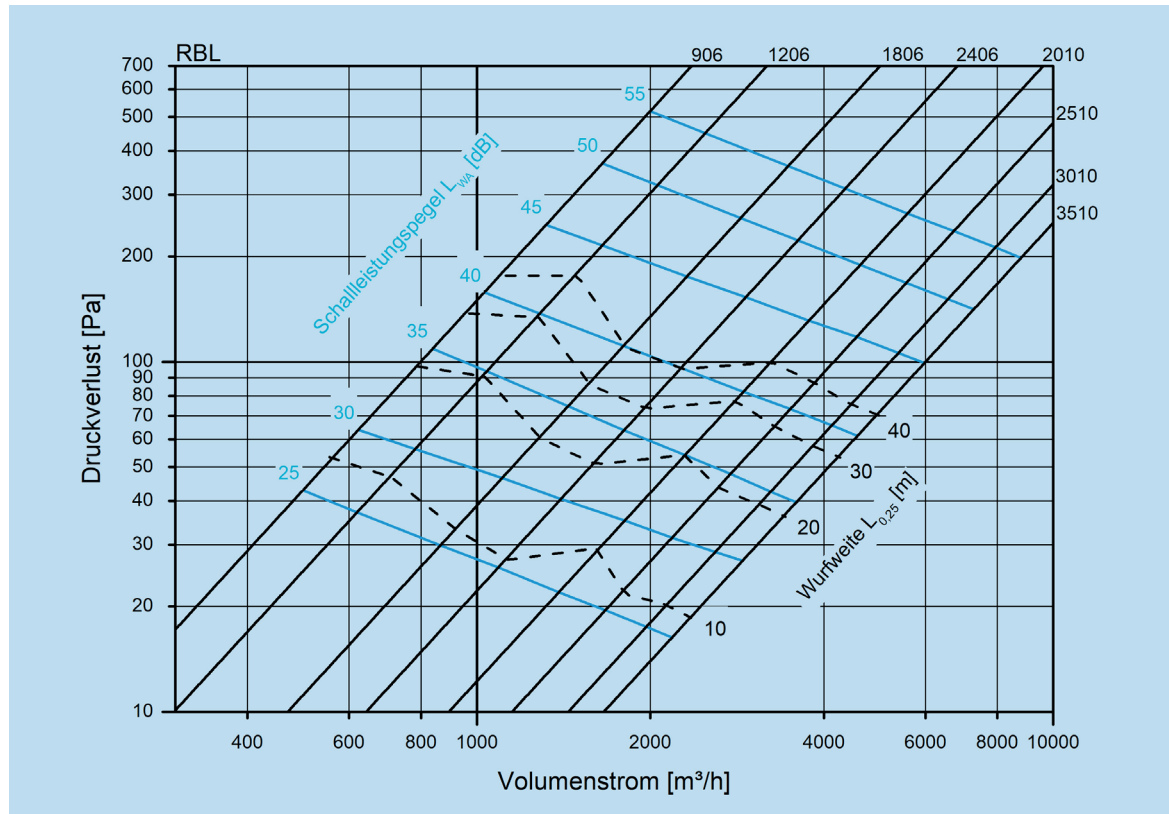
Montagemöglichkeiten

 RBL mit Mengenregulierung,
geeignet für den Wand- und Kanaleinbau

 RBL mit Mengenregulierung und
Adapter, geeignet für den Einbau in Rundrohre

RBL

Schwenkbare Weitwurfdüse



Strömungstechnische Daten RBL



Schnellauswahl

| Größe | $L_{WA} = 30$ dB | | | $L_{WA} = 35$ dB | | | $L_{WA} = 40$ dB | | | $L_{WA} = 45$ dB | | |
|-------|------------------|-----------------|----------------|------------------|-----------------|----------------|------------------|-----------------|----------------|------------------|-----------------|----------------|
| | V [m³/h] | Δp [Pa] | $L_{0,25}$ [m] | V [m³/h] | Δp [Pa] | $L_{0,25}$ [m] | V [m³/h] | Δp [Pa] | $L_{0,25}$ [m] | V [m³/h] | Δp [Pa] | $L_{0,25}$ [m] |
| 906 | 631 | 66 | 12,9 | 818 | 103 | 21,5 | 1060 | 160 | 35,8 | 1375 | 249 | 59,7 |
| 1206 | 803 | 58 | 12,6 | 1025 | 90 | 19,8 | 1308 | 139 | 31,1 | 1669 | 214 | 49 |
| 1806 | 1127 | 47 | 15,1 | 1439 | 73 | 24,9 | 1838 | 112 | 41 | 2347 | 173 | 67,5 |
| 2406 | 1431 | 41 | 15,9 | 1822 | 64 | 25,7 | 2318 | 98 | 41,4 | 2951 | 152 | 66,8 |
| 2010 | 1813 | 36 | 12,7 | 2329 | 56 | 20,7 | 2986 | 86 | 33,7 | 3829 | 132 | 54,9 |
| 2510 | 2202 | 31 | 14,3 | 2793 | 48 | 22,2 | 3542 | 75 | 34,4 | 4492 | 116 | 53,3 |
| 3010 | 2567 | 29 | 14,5 | 3280 | 45 | 22,9 | 4192 | 69 | 36 | 5357 | 106 | 56,8 |
| 3510 | 2878 | 26 | 14,5 | 3680 | 41 | 22,8 | 4705 | 63 | 35,8 | 6016 | 97 | 56,4 |

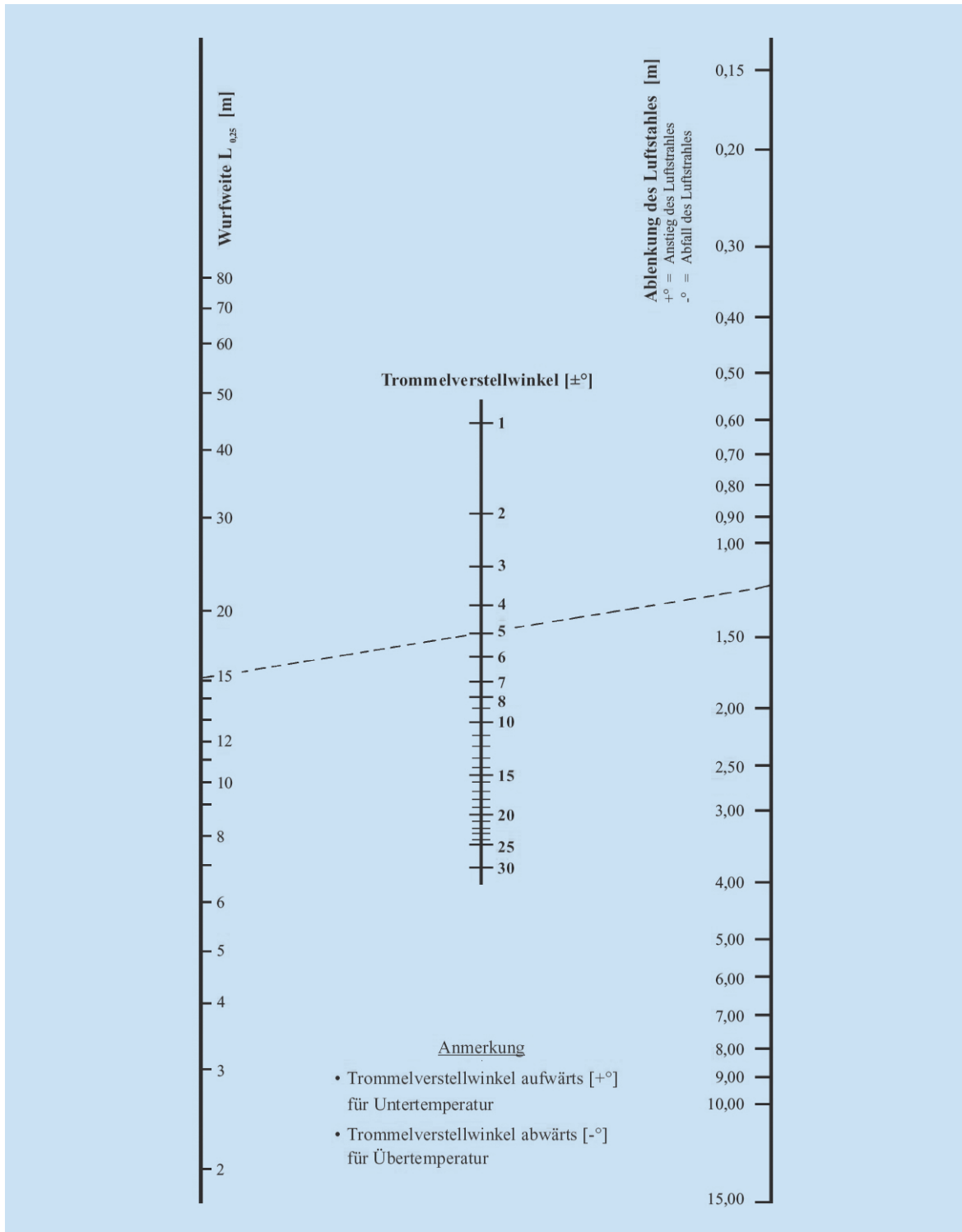
RBL

Schwenkbare Weitwurfdüse



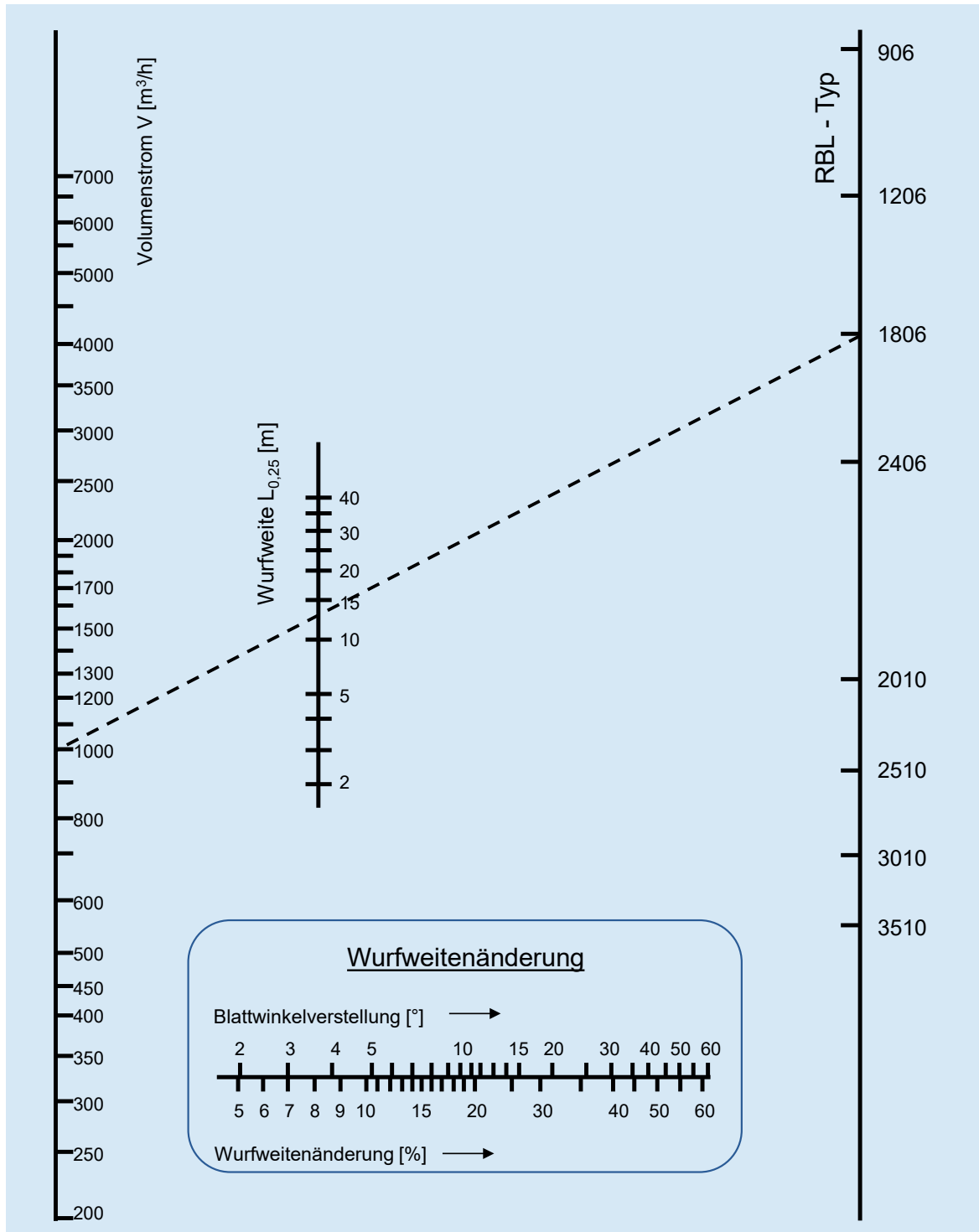
7.6

7 WEITWURFDÜSEN



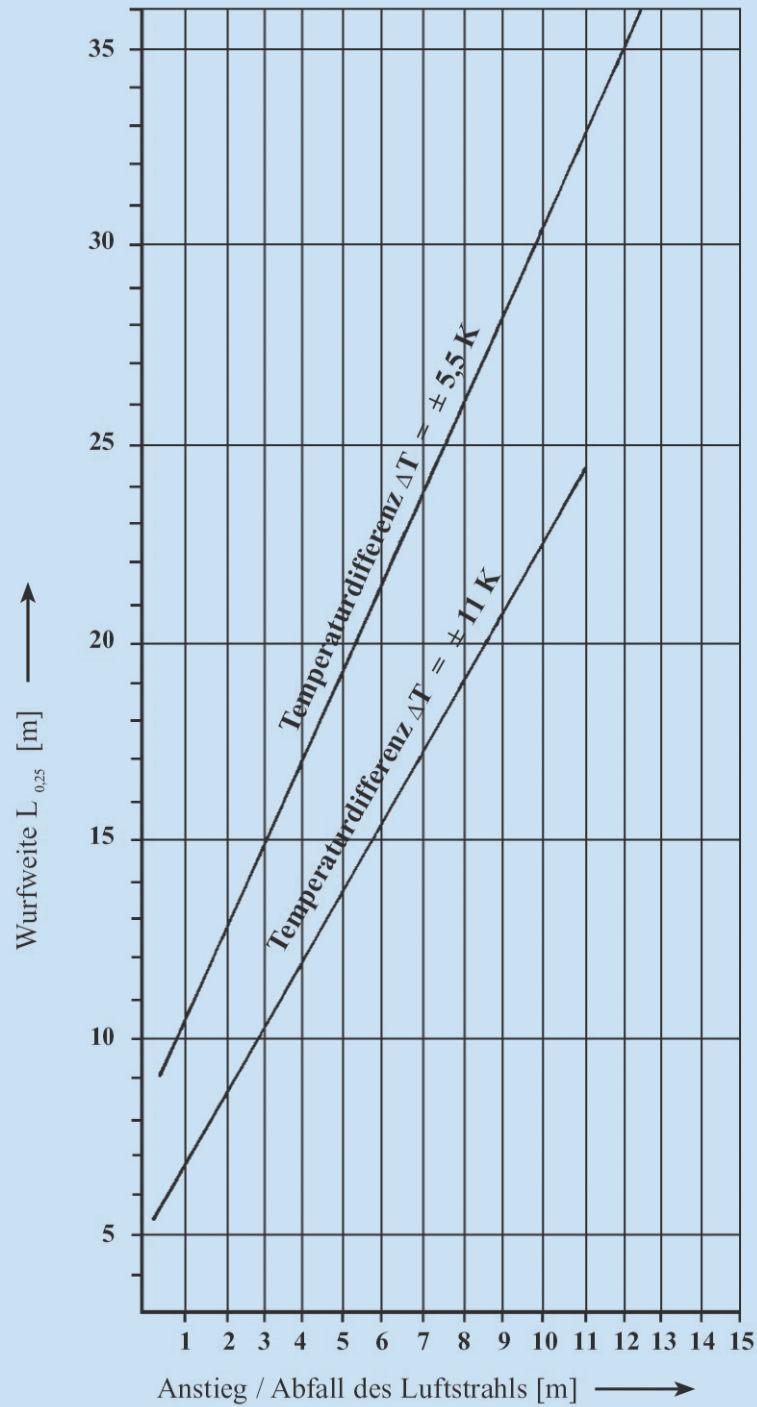
RBL

Schwenkbare Weitwurfdüse



RBL

Schwenkbare Weitwurfdüse



RBL

Schwenkbare Weitwurfdüse



Ausschreibungstext

RBL Weitwurfauslass für hohe Eindringtiefen mit hervorragenden akustischen Eigenschaften bestehend aus dem im Einbaurahmen drehbar gelagerten halbzylindrischen Hohlkammerprofil (Schwenkwinkel $\pm 30^\circ$ um die Auslasslängsachse) und den integrierten, einzeln einstellbaren Luftlenklamellen zur zusätzlichen Luftstrahllenkung. Rahmen, Hohlkammerprofil und Lamellen aus Aluminium, natureloxiert in E6-EV1, in Sonderausführung beschichtet in einem RAL-Farbton nach Wahl.

M gegenläufiger Mengensatz, aus Aluminium, roh,

SZ Schöpfzunge, aus Aluminium, roh.

A Adapter für Montage im Rundrohr, aus Stahl, verzinkt, in Sonderausführung beschichtet in einem RAL-Farbton nach Wahl, optional auch aus Aluminium oder Edelstahl

EM Elektromotorische Düsenverstellung, Belimo Typ NM 24A-SR (0-10 V, 24 V AC/DC)

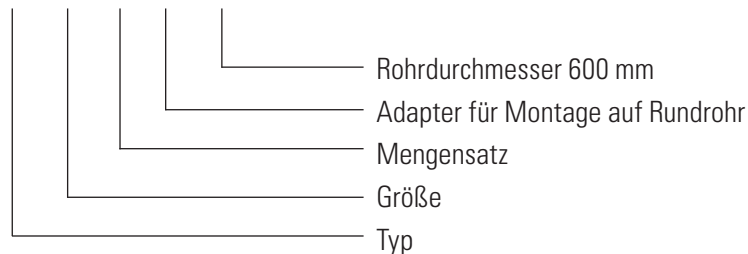
MP Montageplatte aus Stahl, verzinkt

Fabrikat SLT · Schanze Lufttechnik GmbH & Co. KG · Lenzfeld 8 · D - 49811 Lingen (Ems)
Tel. +49(0)591/97337-0 · Fax +49(0)591/97337-50 · info@slt-lingen.de

Typ RBL -

Anzahl Stück

Bestellbeispiel RBL - 1806 - M - A - 600





NOTIZBLATT

RAUM FÜR IDEEN