

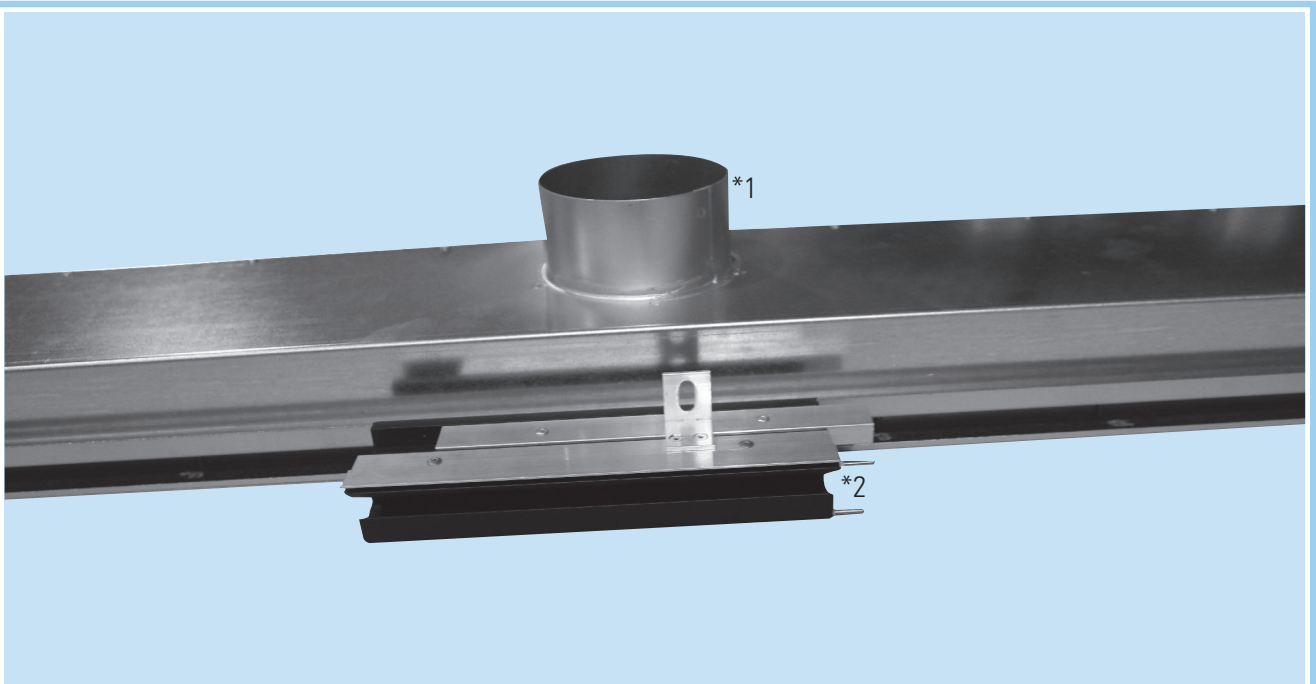
CPD

Design Schlitzauslass Schattennutprofil



P2.1

2 SCHLITZAUSLÄSSE



Beschreibung:

Design-Schattennutprofil zur dezenten Luftführung im Wand-/Bodenbereich oder Wand-/Deckenbereich als sog. Fugensystem. Der optisch sehr unauffällige Schlitzauslass generiert einen stabilen 45° Zuluftstrahl, der sich nicht an den Boden oder die Wand anlegt. Durch die asymmetrische Strömungskontur, mit oberer strömungstechnisch optimierter Einheit ermöglicht dieses System eine stabile Strömungscharakteristik auch bei großer Untertemperatur. Im Fußbodeneinsatz verfügt das Profil noch zusätzlich über eine effektive Schmutzkante. Verstärkt und stabilisiert wird dieser Effekt durch das Ausnutzen des Coanda-Effektes innerhalb der Profilkontur.

Stichworte:

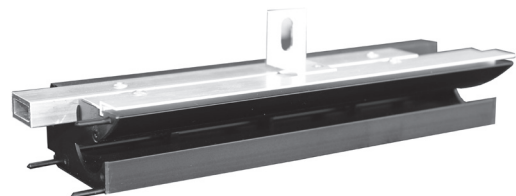
- Design-Schlitzauslass
- Anti-Schmutzkante
- Malerfuge (optional)
- 100m³/h pro meter CPD

Material:

Anschlußkasten aus stahlverzinktem Material, Fugenprofile aus stranggepreßtem Aluminium, standardmäßig natureloxiert in E6-EV1 oder beschichtet im RAL-Farbtönen nach Wahl.

Zubehör / Optionale Ausführung:

Malerprofil, Gehungsecken, Fugenfüllprofile, verschiedene Aufnahmewinkel, Anschlusskästen und Sonderbauten auf Anfrage.

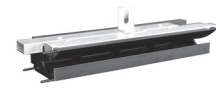


*1 Anschlusskasten nach Vorgabe und Einbausituation

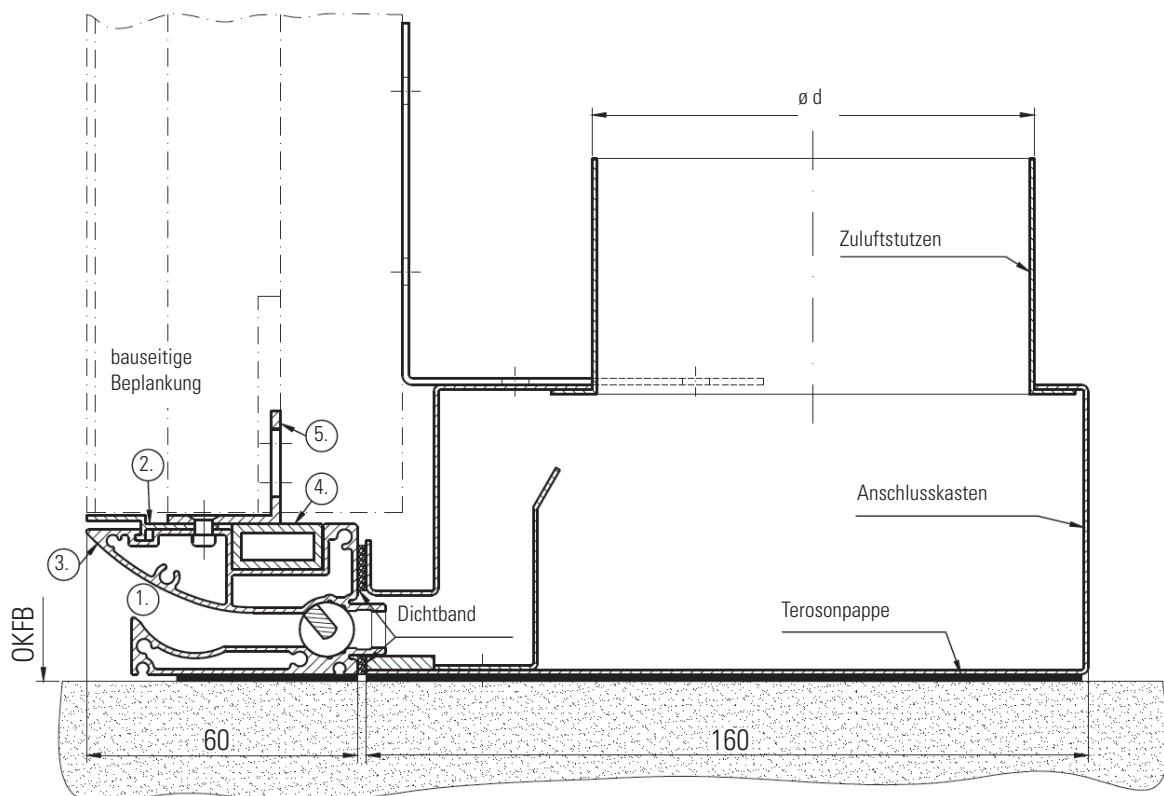
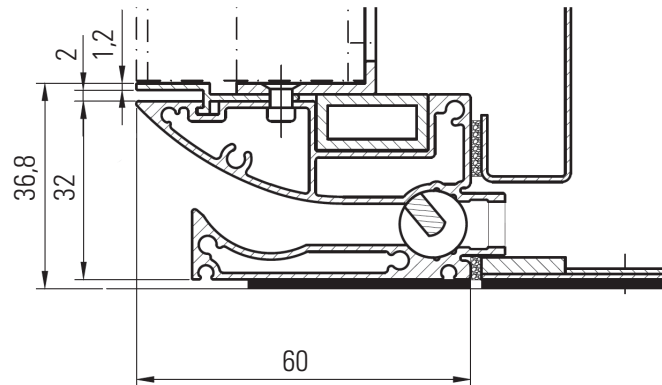
*2 CPD-Profil als durchgehendes Band (aktiv, passiv inkl. Gehungsecken)

CPD

Design Schlitzauslass Schattennutprofil



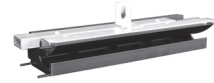
Maße:



1. strömungstechnischer Querschnitt
2. Fugenprofil zur Aufnahme des Malerprofils (optional)
3. Coandaprofil
4. Verbindungsprofil
5. Befestigungswinkel

CPD

Design Schlitzauslass Schattennutprofil



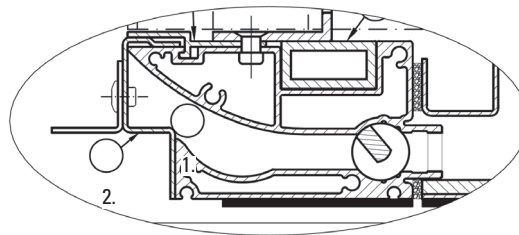
P2.1

Zubehör / Optionale Ausführungen:

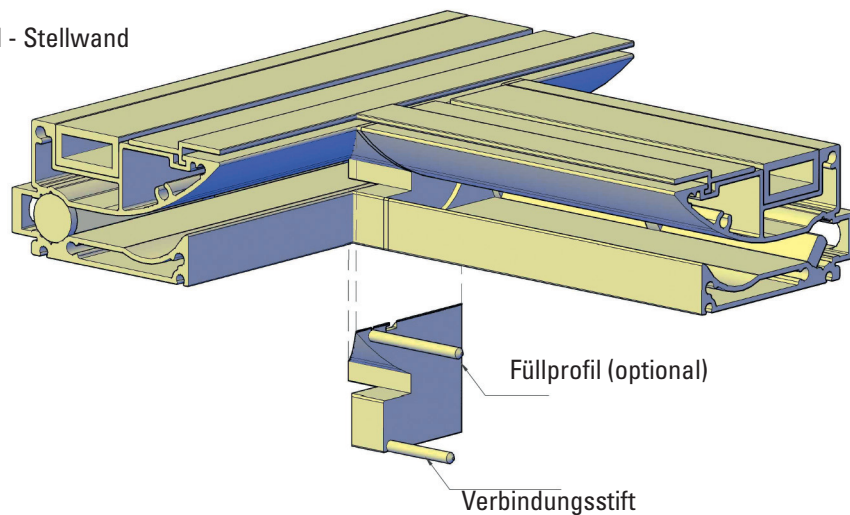
- aktiver CPD-Schlitzauslass
- passiver CPD-Schlitzauslass
- Malerprofil
- Gehrungsecken innen
- Gehrungsecken außen
- Fugenfüllprofile (optional)

Ansicht mit Malerprofil

- 1) strömungstechnischer Querschnitt
- 2) Malerprofil (optional)



Stoß feste Wand - Stellwand



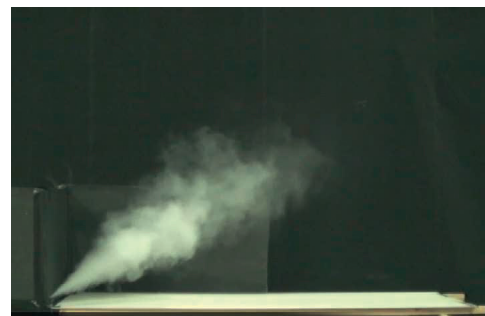
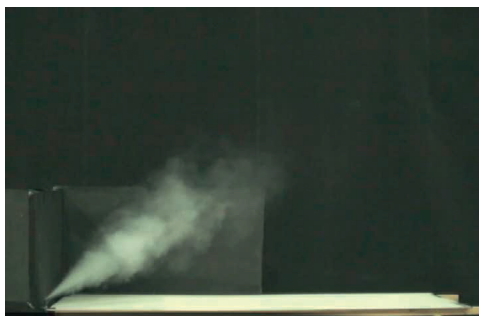
2 SCHLITZAUSLÄSSE

CPD

Design Schlitzauslass Schattennutprofil



Strömungsbilder:



Daten:

Produkt:	CPD-1000-AK
Einbauort:	Wand-Bodenbereich
Länge:	1000mm
Volumenstrom:	60m ³ /h
DeltaT:	Isotherm

CPD

Design Schlitzauslass Schattennutprofil



P2.1

Anwendungsbeispiele:



2 SCHLITZAUSLÄSSE

CPD

Design Schlitzauslass Schattennutprofil

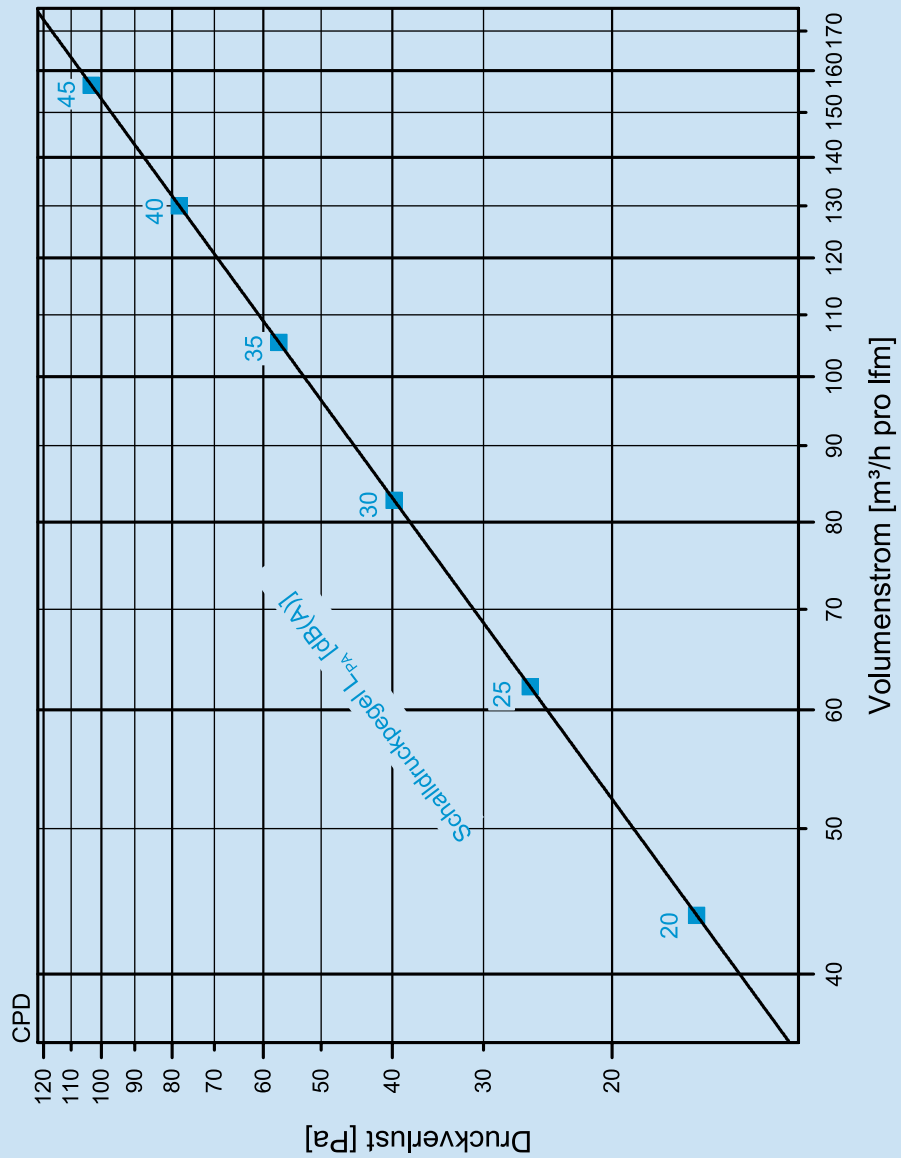


CPD

Design Schlitzauslass Schattennutprofil



Diagramm:



CPD

Design Schlitzauslass Schattennutprofil



Ausschreibungstext

CPD Schattennutprofil zur dezenten Luftführung aus dem Wand-Bodenbereich oder Wand Deckenbereich als s.g. Fugen-System, bestehend aus einem Anschlußkasten mit vertikalem Stutzen incl. einer bodenseitigen Isolierung aus Schwerfolie oder Terosonpappe zur Körperschallentkopplung sowie der frontseitig aufgesattelten Luftlenkeinheit zur optimalen Luftführung über eine asymmetrische Strömungskontur, geformt durch ein Bodenprofil und der oberen strömungstechnisch optimierten Einheit zur Ausbildung einer stabilen Strömungscharakteristik auch bei großer Untertemperatur, gehalten durch Seitenscheiben für segmentierte Längen incl. justierbare Aufnahme-Winkel zur Befestigung der bauseitigen GK-Platten bzw. bauseits zu stellendes Adapter-System. Anschlußkasten aus stvz. Material, Isolierung nach Ausführung der liefertechnischen Beschreibung, Fugenprofile aus stranggepreßtem Aluminium, standardmäßig natur eloxiert E6EV1 oder lackiert in RAL nach Wunsch.

Fabrikat SLT · Schanze Lufttechnik GmbH & Co. KG · Lenzfeld 8 · D - 49811 Lingen (Ems)
Tel. +49(0)591/97337-0 · Fax +49(0)591/97337-50 · info@slt-lingen.de

Typ CPD -

Anzahl Stück